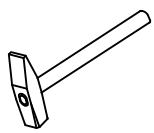
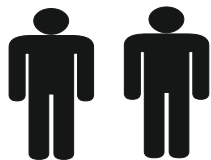


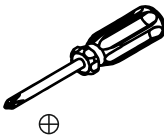
# NITRO 2



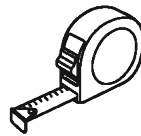
2h



x1

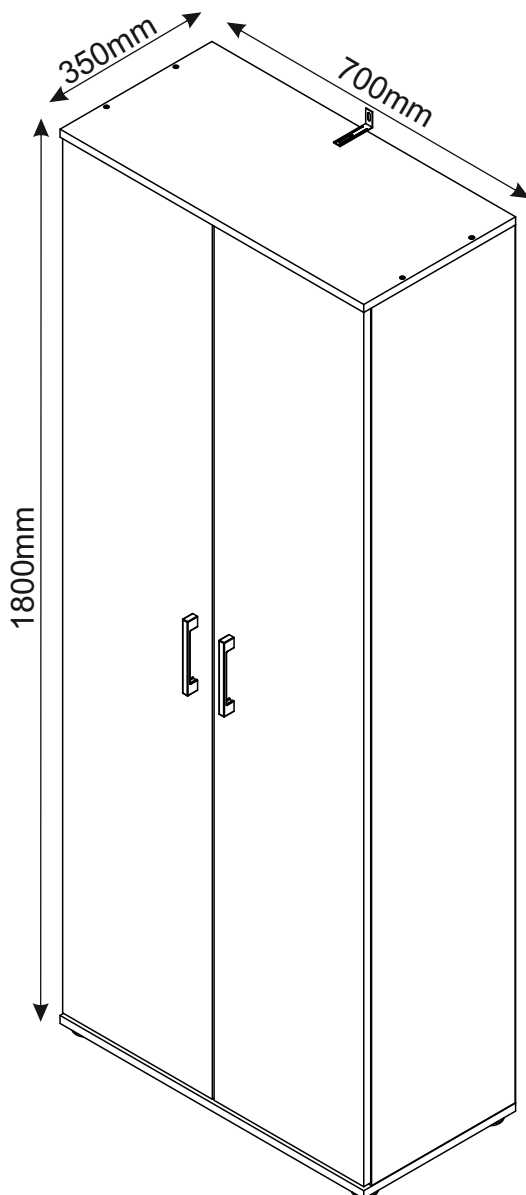


x1



x1

**20-08-2016**



*PRZED ROZPOCZĘCIEM  
ZAPOZNAĆ SIĘ Z ZAŁĄCZONĄ  
INSTRUKCJĄ MONTAŻU*

**BEFORE STARTING, REFER  
TO THE ASSEMBLING ADVICE  
IN ANNEX**

*AVANTI DI COMMINCIARE,  
RIPORTATE AGLI CONSIGLI DI  
MONTAGGIO*

**VOR DIE MONTAGE, BITTE  
BEILIEGENDE ANWEISUNGEN  
FOLGEN**

*ANTES DE COMERCAR, ADIAR-  
SE AOS CONSELHOS DE  
MONTAGEM EM ANEXO*

**ANTES DE EMPEZAR  
CONSULTE LOS CONSEJOS  
PARA EL MONTAJE**

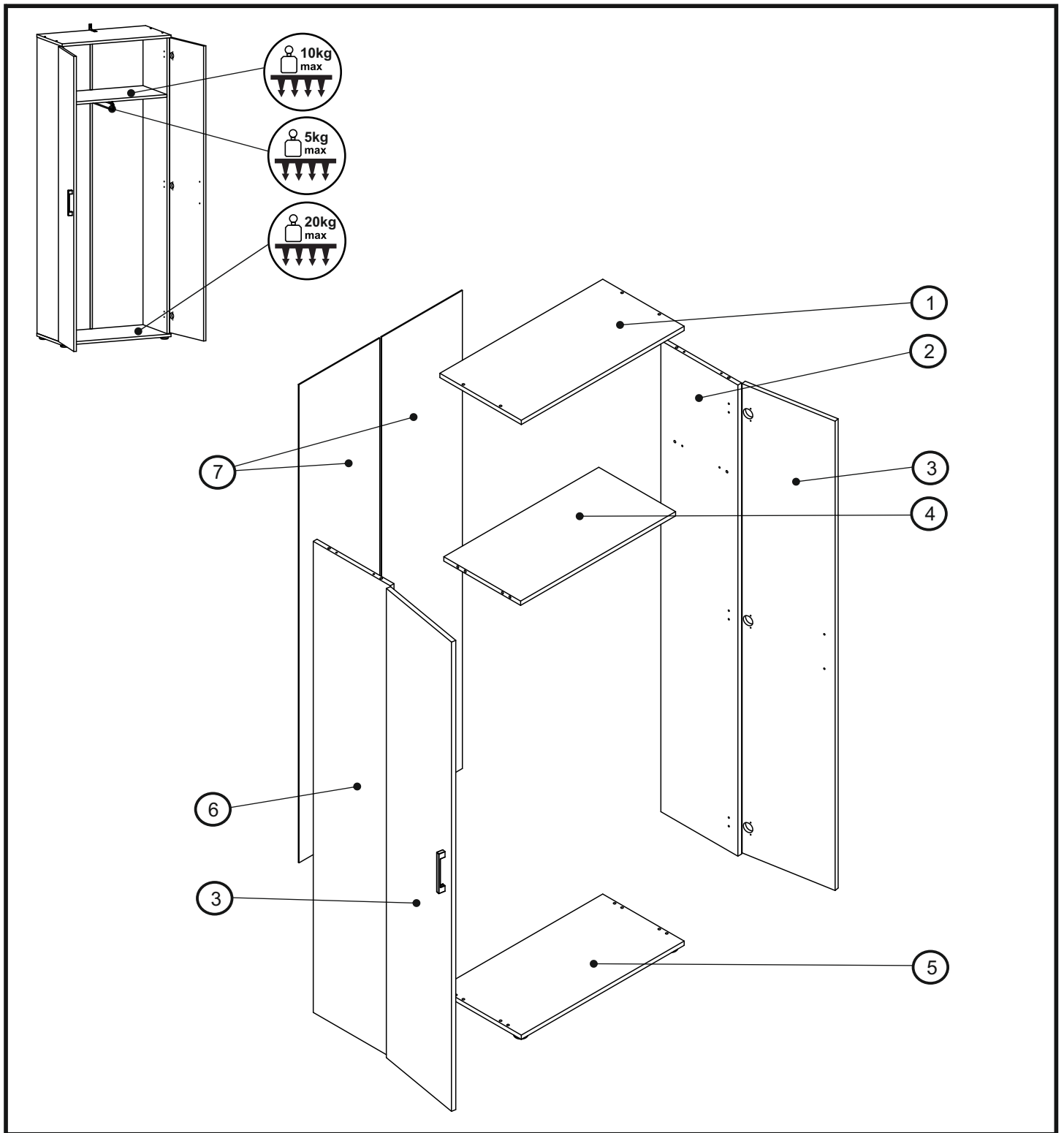
*AVANT DE COMMENCER, SE  
REPORTER AUX CONSEILS  
DE MONTAGE EN ANNEXE*

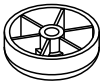
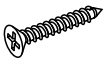
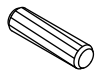
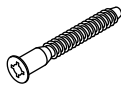

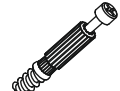


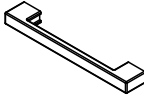

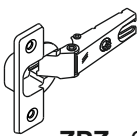
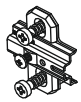

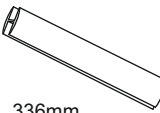
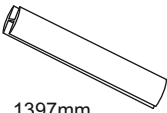

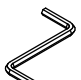
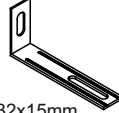

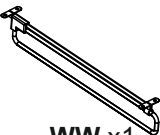

**PRIJE MONTÁŽE MOLIMO  
DA SE UPOZNATE SA  
INSTRUKCIJOM MONTAZE**

*PRE NEGO ŠTO POČNETE,  
PROČITAJTE UPUTSTVA  
ZA INSTALACIJU.*

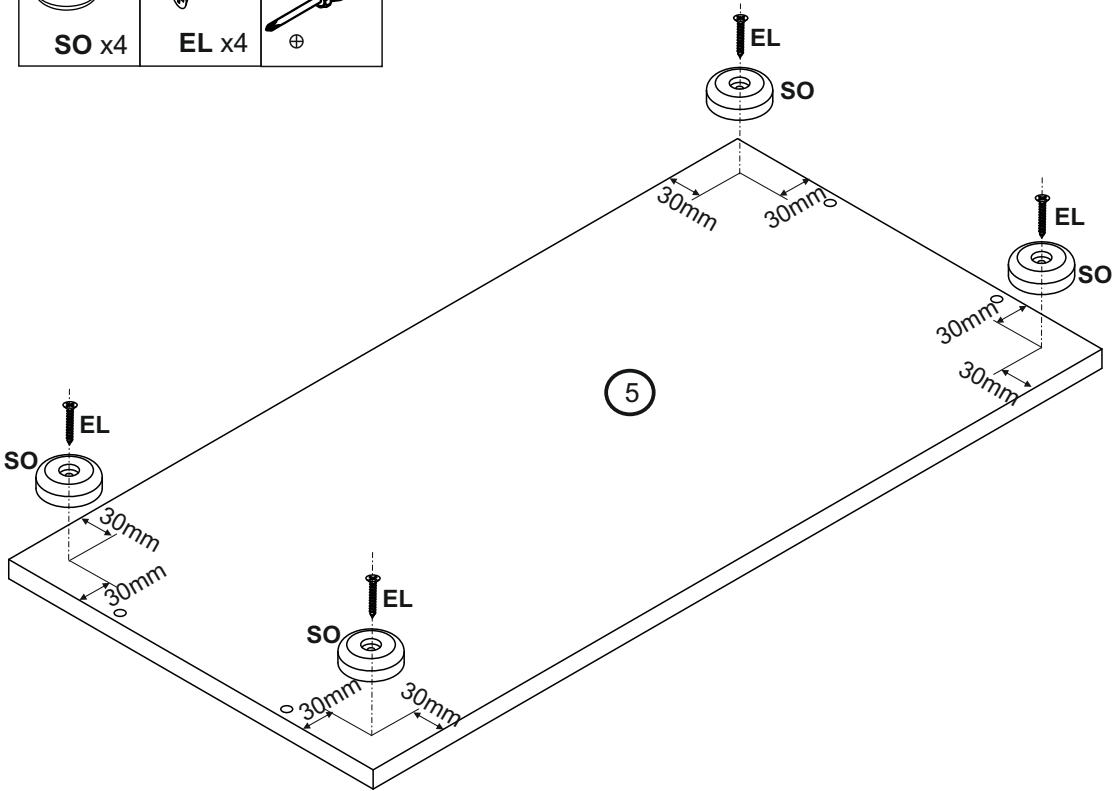
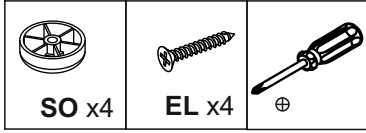
**PŘED MONTÁŽÍ  
SI POZORNĚ PŘEČTĚTE CELÝ  
NÁVOD K MONTÁŽI**

*PRED MONTÁŽOU  
SI POZORNE PREČÍTAJTE  
CELÝ NÁVOD K MONTÁŽI*  
**MEGKEZDÉSE ELŐTT  
OLVASSA EL A  
TELEPÍTÉSI  
UTASÍTÁSOKAT**

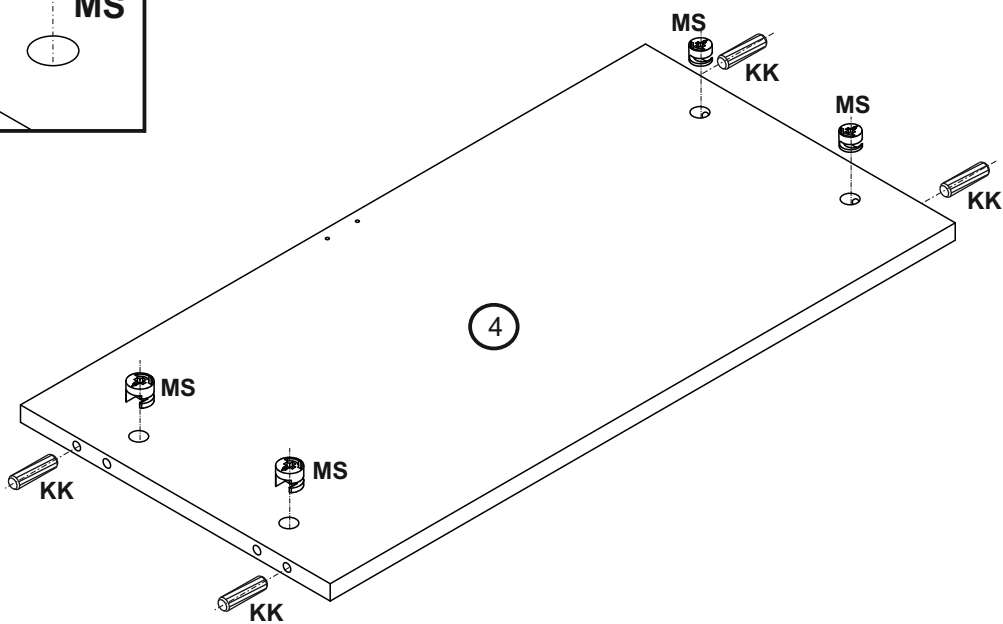
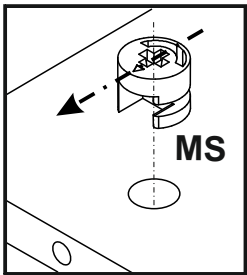
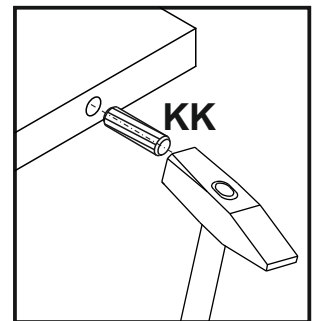
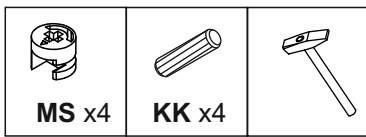


 Ø45x15 mm <b>SO x4</b>	 Ø4x25 mm <b>EL x4</b>	 Ø8x30 mm <b>KK x12</b>	 Ø7x50 mm <b>KF x8</b>	 <b>Z x4</b>	 Ø5 mm <b>TM x4</b>	 Ø15x12 mm <b>MS x4</b>	 Ø17 mm <b>ZM x4</b>
 <b>UW x2</b>	 Ø4x27 mm <b>W x4</b>	 <b>ZPZ x6</b>	 <b>H2 x6</b>	 Ø4x16 mm <b>EZ x12</b>	 336mm <b>LH1 x1</b>	 1397mm <b>LH2 x1</b>	 Ø1,4x25 mm <b>G x60</b>
 <b>KdK x1</b>	 75x32x15mm <b>KT x1</b>	 Ø3,5x15 mm <b>EM x1</b>	 <b>WW x1</b>	 Ø4x16 mm <b>EX x4</b>			

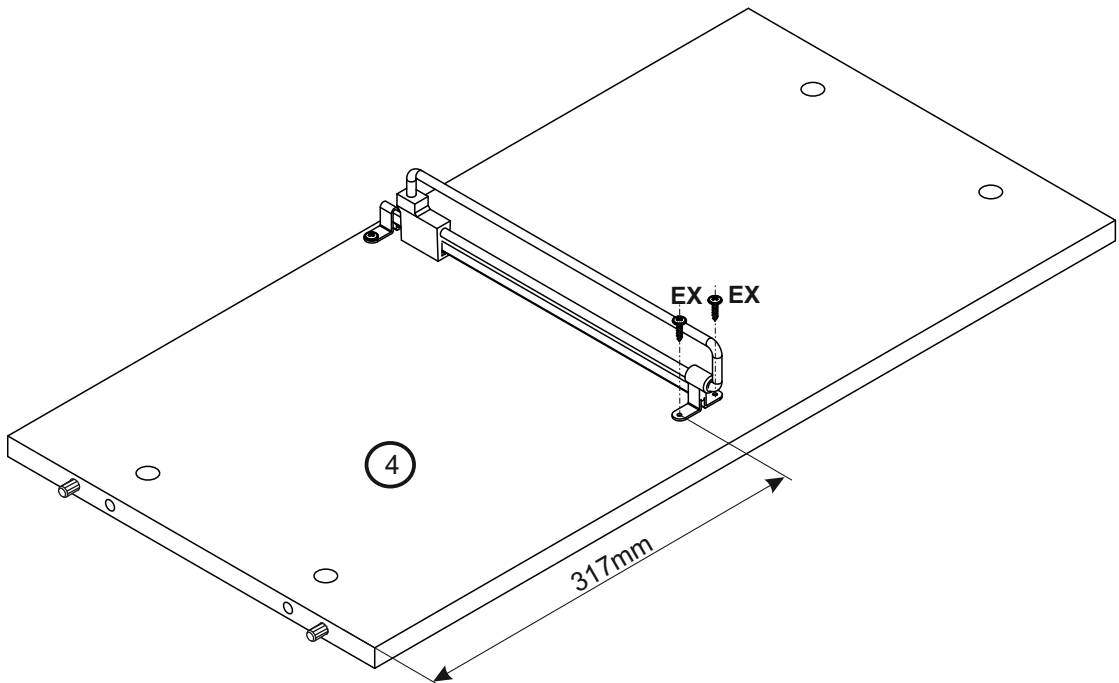
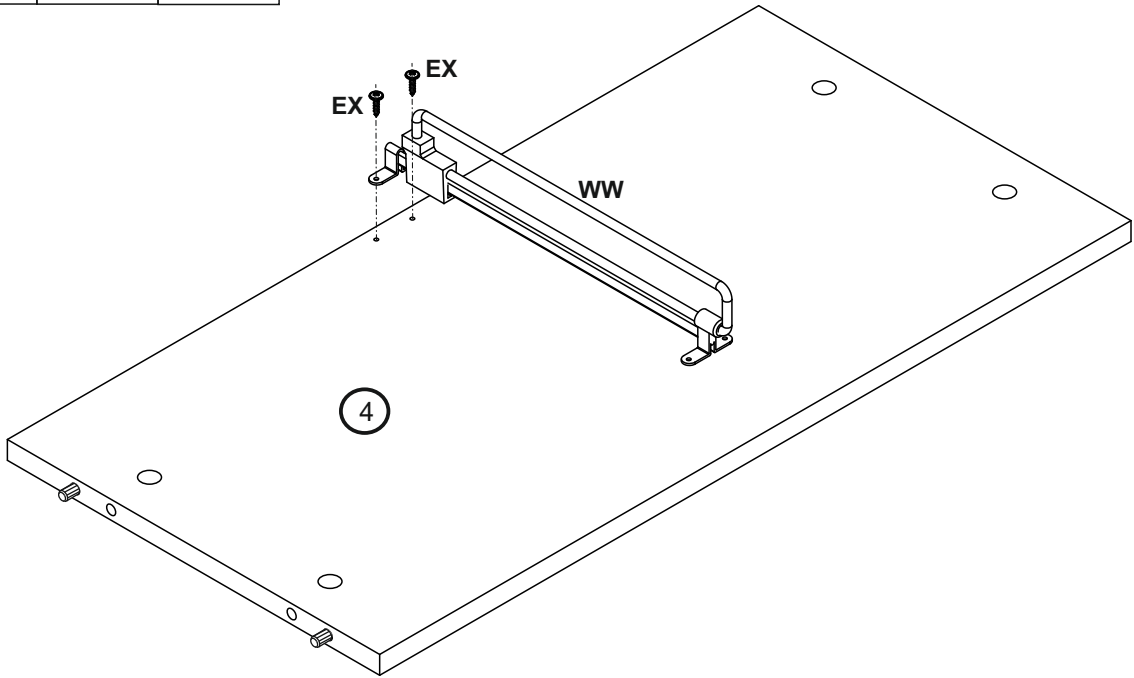
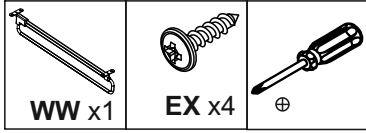
# 1



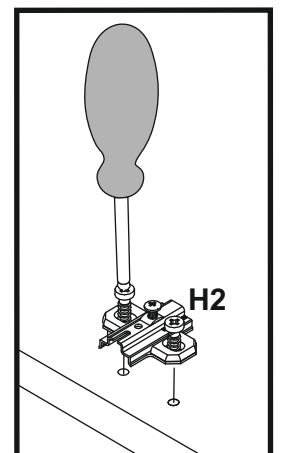
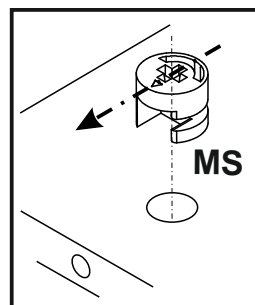
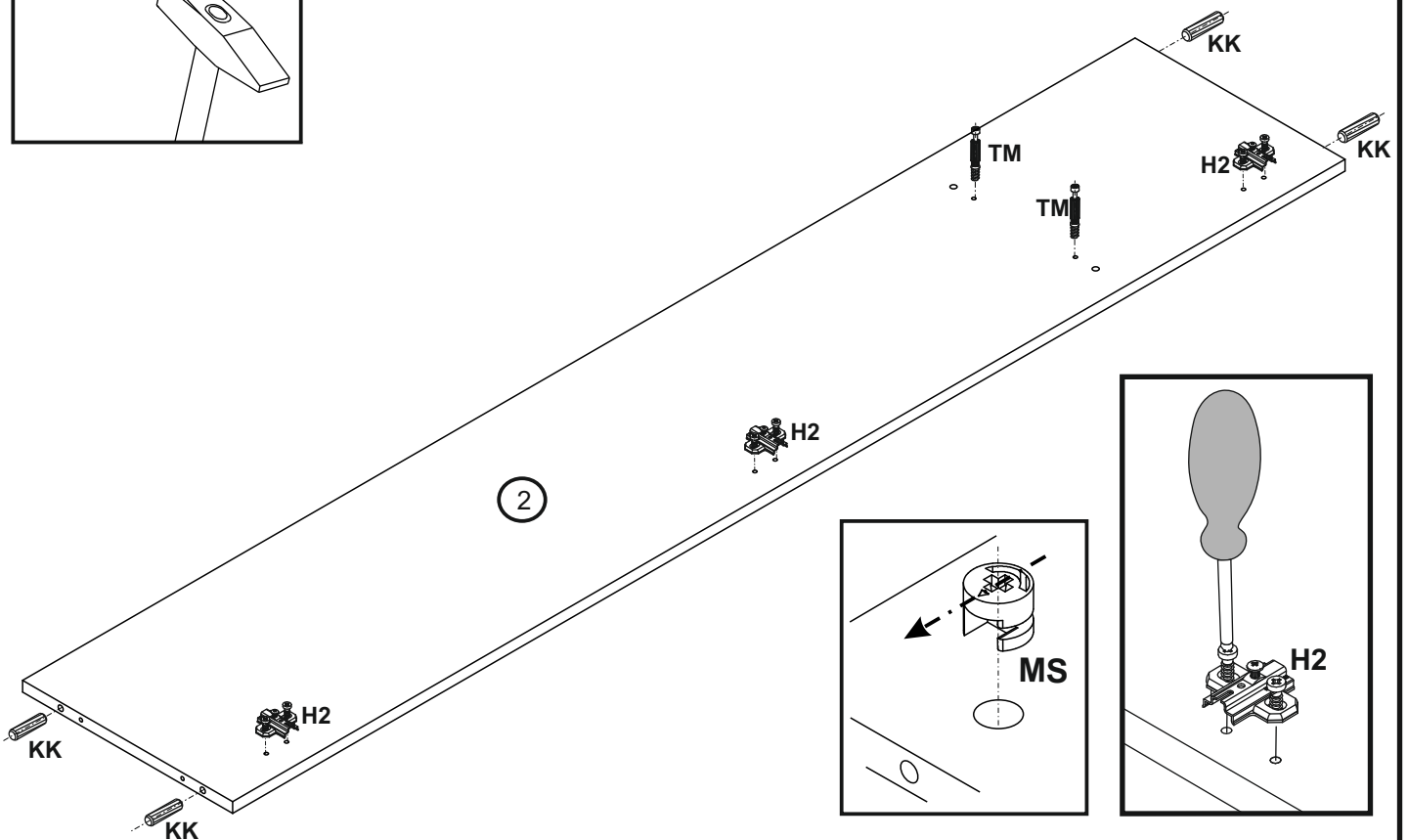
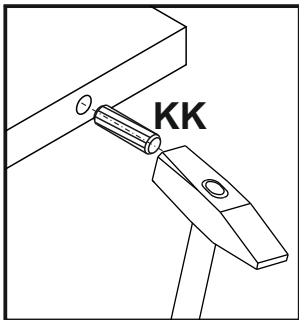
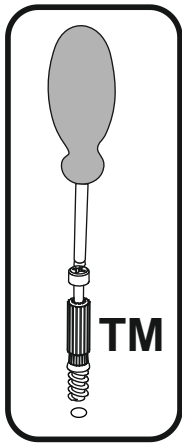
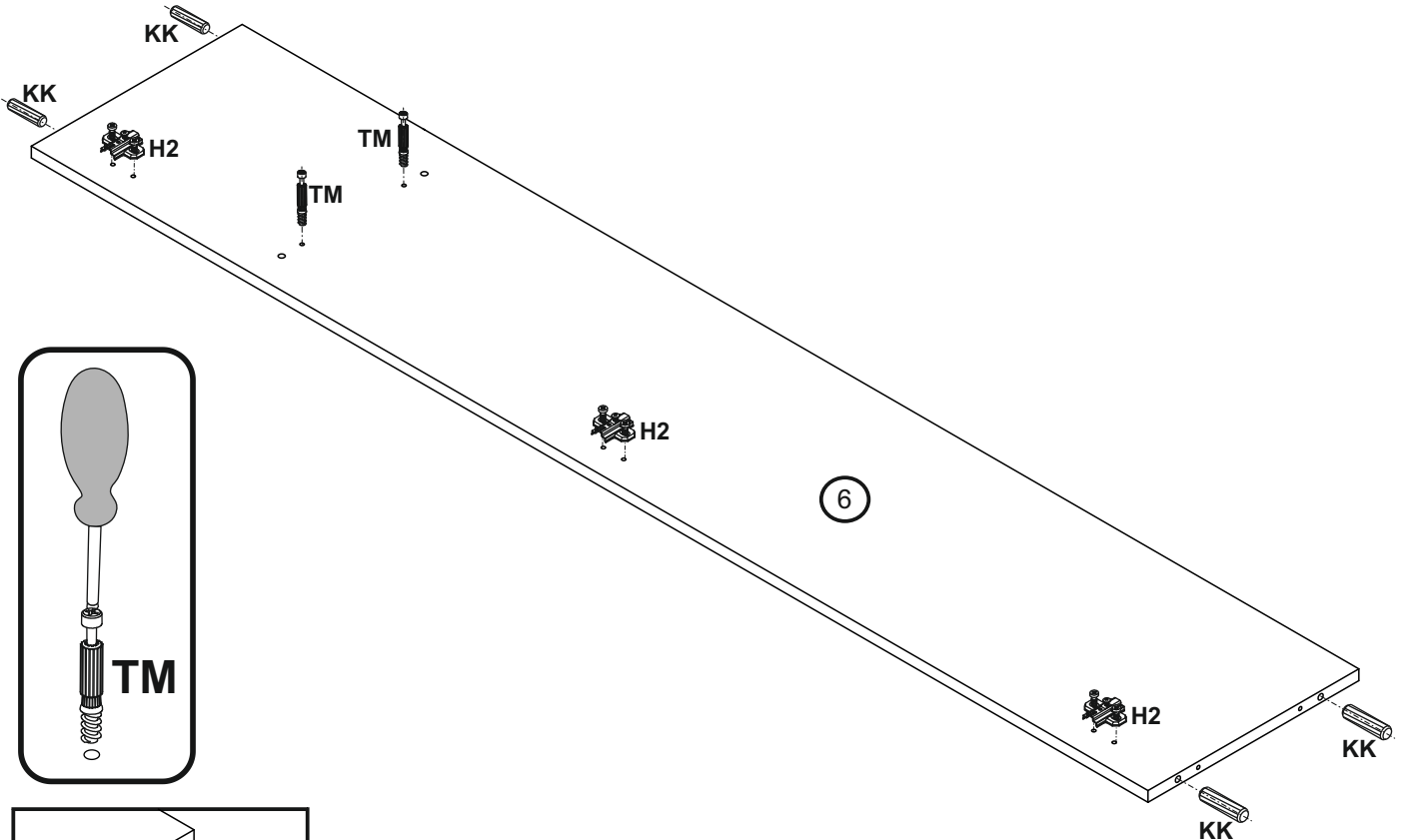
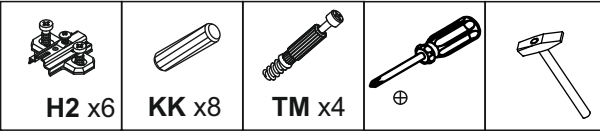
# 2



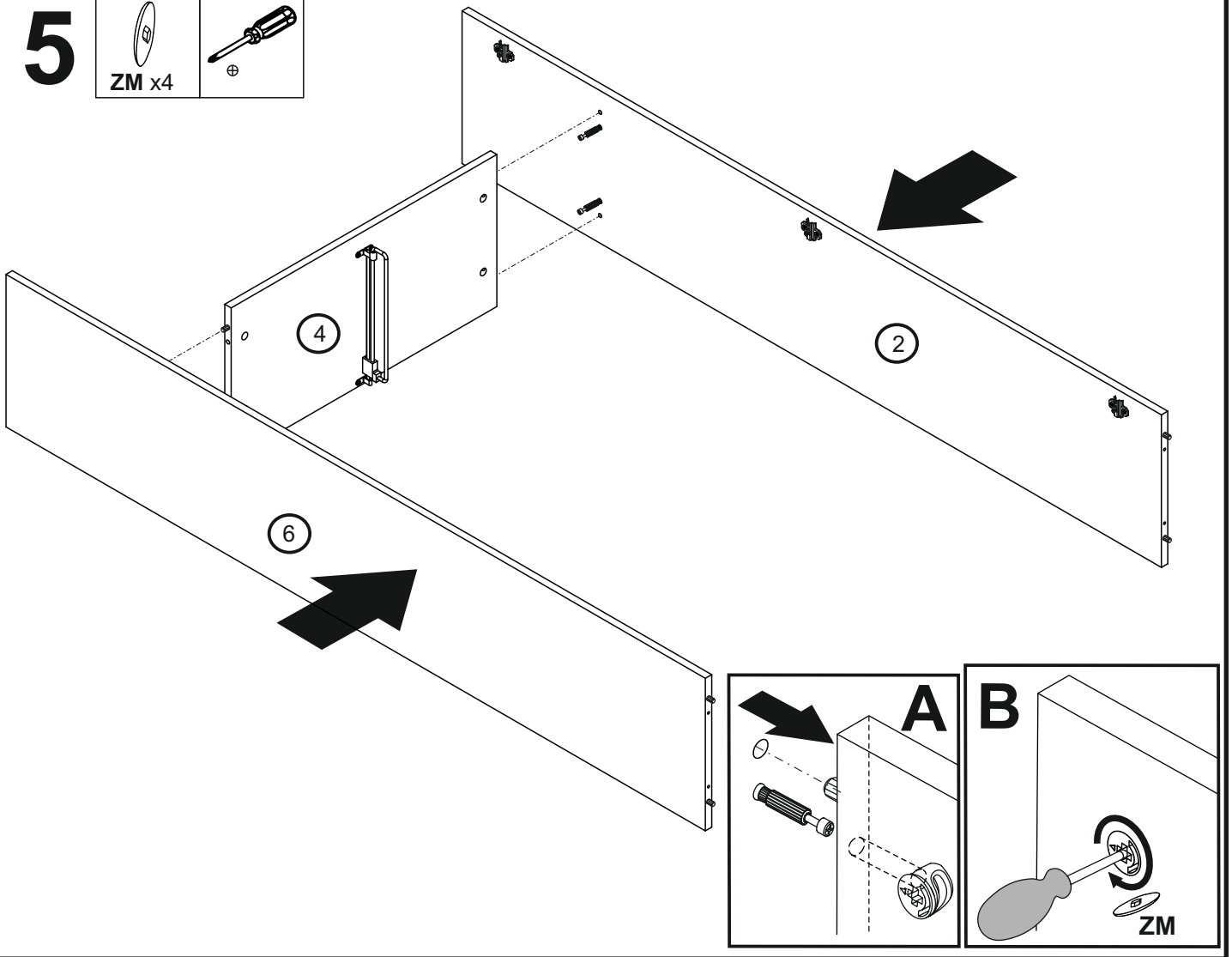
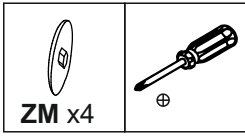
# 3



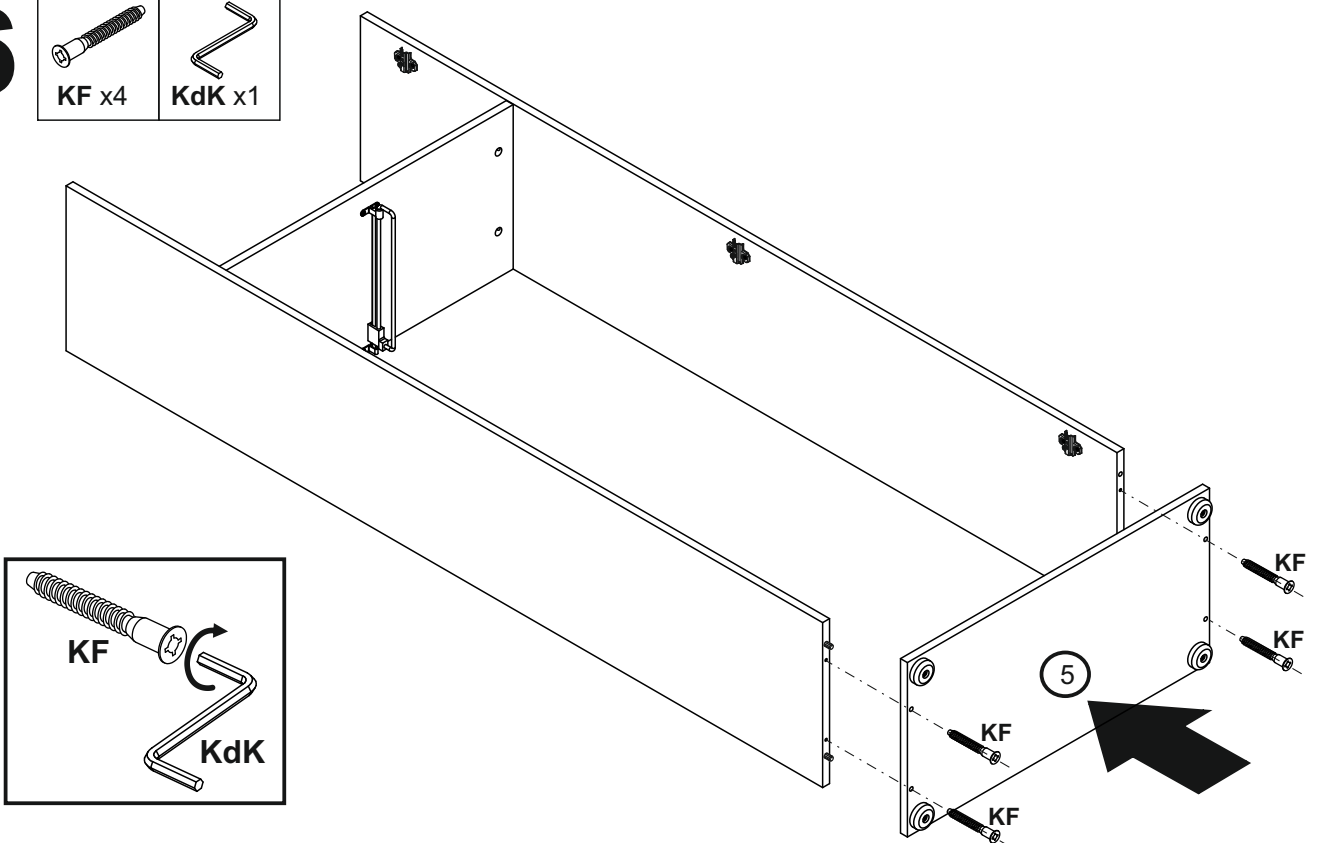
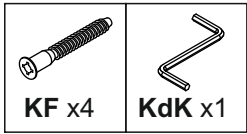
# 4



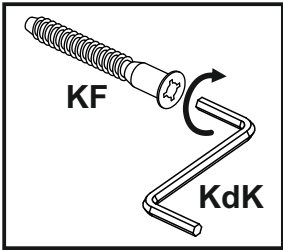
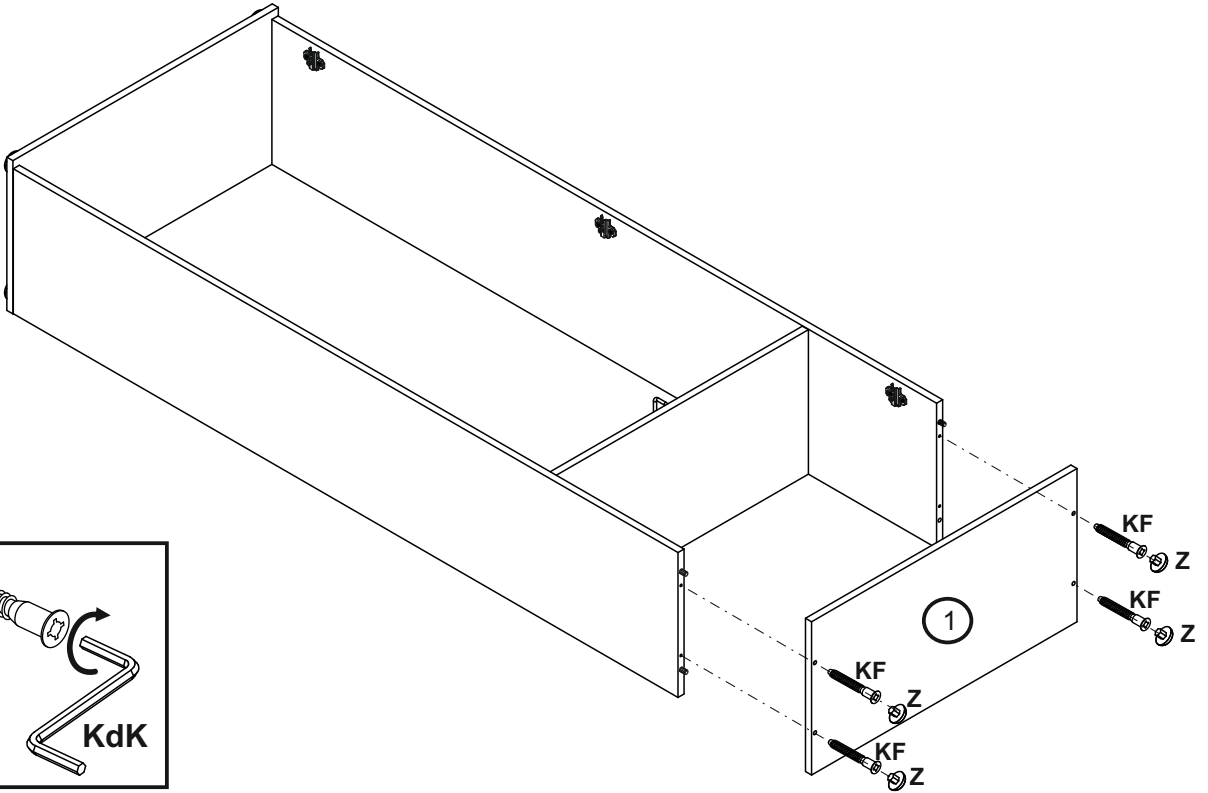
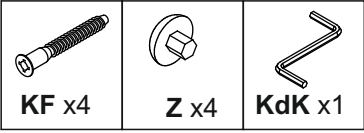
# 5



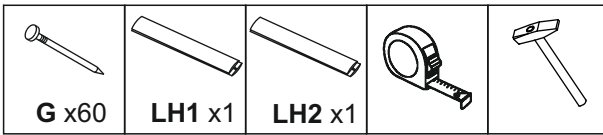
# 6



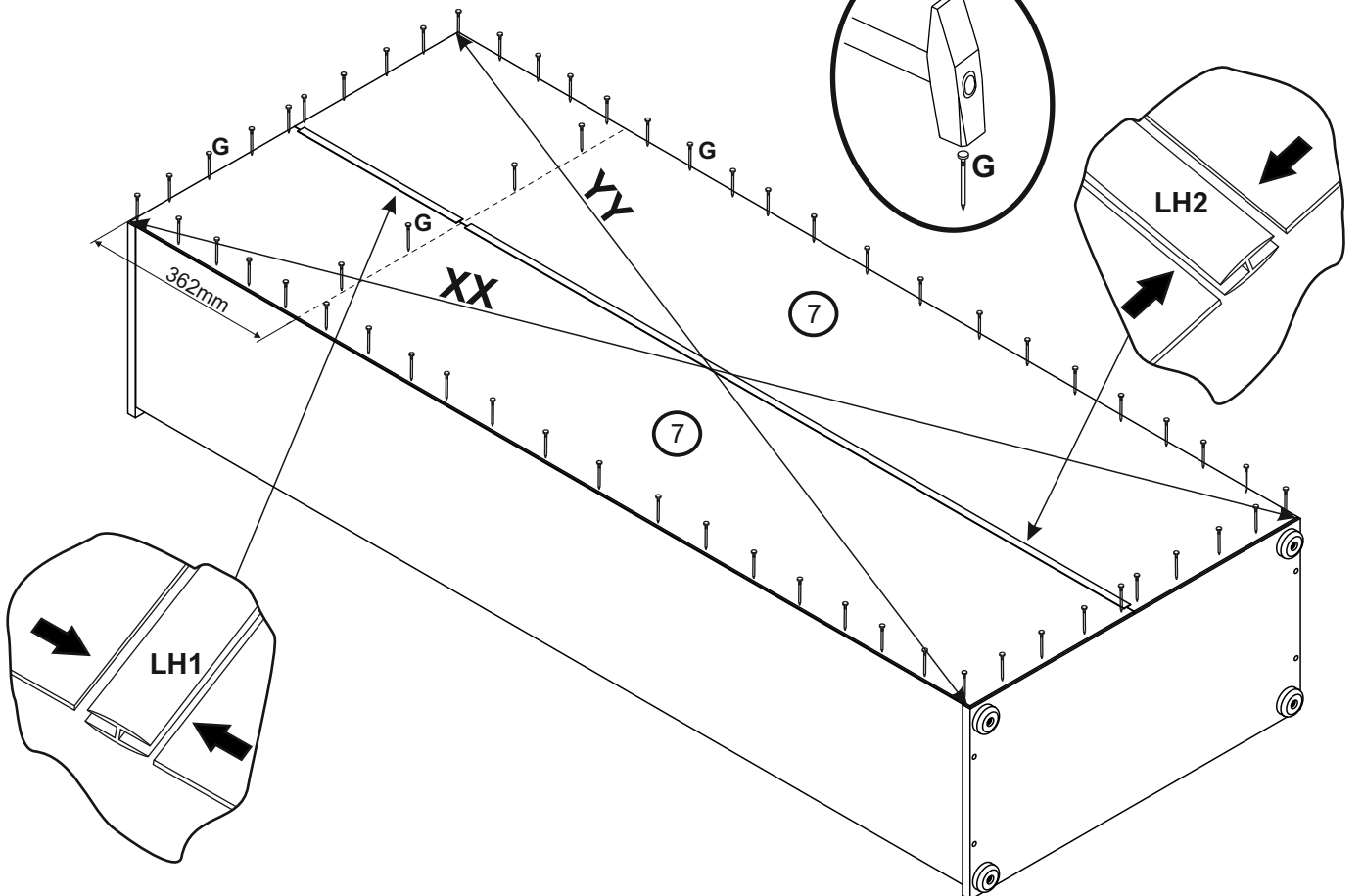
# 7



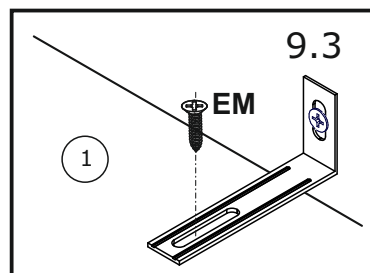
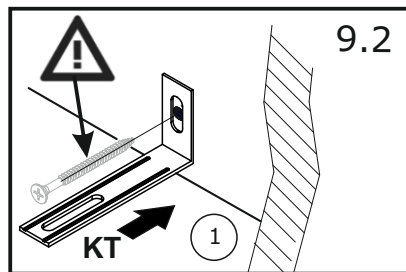
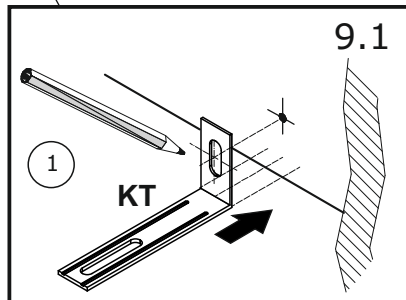
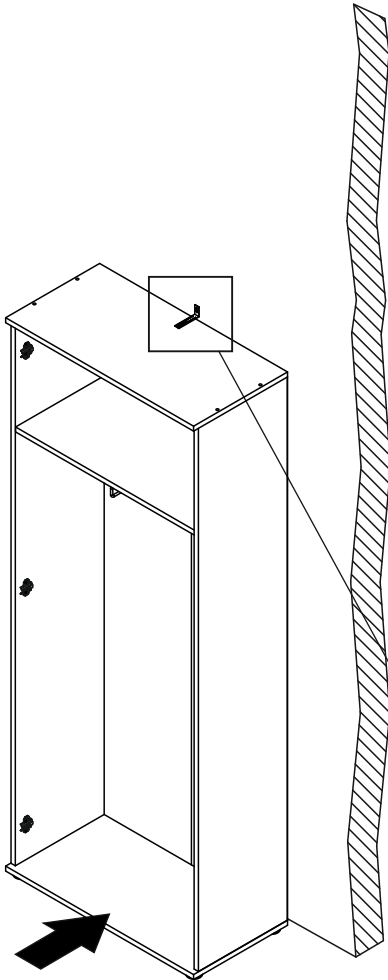
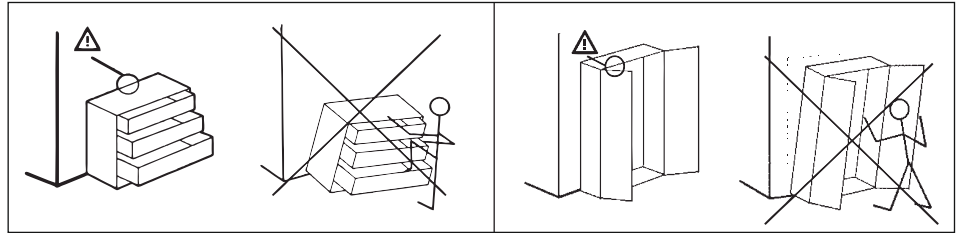
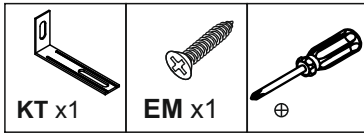
# 8



$XX=YY=90^\circ$



# 9



### DEUTSCH

**WICHTIG.** Die dem Kippschutz beigefügten Schrauben sind ausschließlich für die Befestigung des Kippschutzes am Möbelstück vorgesehen. Für die Befestigung des Kippschutzes an der Wand benötigen Sie zusätzlich Schrauben oder Beschläge, die zur Beschaffenheit der Wand passen. Falls Sie nicht sicher sind, welche Art von Schrauben geeignet ist, wenden Sie sich bitte an den Fachhandel.  
**ÜBERPRÜFEN SIE DIE STÄRKE, TRAGFÄHIGKEIT DER WAND.**

### ENGLISH

**IMPORTANT.** The screw supplied together with the anti-topple bracket is to be used only for fixing the anti-topple bracket to the furniture. In addition to this, you will need to choose a screw or fitting which is suitable for securing the bracket to the kind of walls you have. If you are unsure about what type of screw to use, please contact your local hardware store.  
**CHECK THE STRENGTH, LOAD-BEARING CAPACITY OF THE WALL.**

### PORTUGUÊS

**NOTA!** Completo com prendedores móveis anti-capotamento são parafusos, que são usados somente para anexar a uma peça de mobiliário. Tipo de apoio de parafuso para a parede depende do tipo de material a partir do qual foi formado (gesso, tijolo, madeira, etc.). Eles precisarão, portanto, parafusos adicionais, apropriados. Se você não souber qual o tipo de parafusos buscar uma opinião de especialistas. Verifique força, capacidade de carga da parede.

### POLSKI

**UWAGA!** W komplecie z mocowaniami zapobiegającymi wywróceniu mebla są śruby, które służą tylko do przytwierdzenia ich do mebla. Rodzaj śrub przytwierdzających je do ściany zależy od rodzaju materiału z jakiego została wykonana (gips, cegła, drewno itd.). Będą więc potrzebne dodatkowe, odpowiednie śruby. Jeżeli masz wątpliwości co do rodzaju śrub zasięgnij opinii fachowca. Sprawdź wytrzymałość, nośność ściany.

### HRVATSKI

**PAŽNJA!** U kompletu sa dijelovima za pričvršćavanje, koji služe isključivo sprečavanju prevrtanja artikla su šarafi, koji služe isključivo za pričvršćavanje datog proizvoda. Vrsta šarafa koji služi u svrhu pričvršćavanja na zidu zavisi od vrste Materijala od kojeg je izrađen podloga na koju se montira proizvod (gips, cigla, drvo itd.) U tom slučaju su potrebni dodatni odgovarajući šarafi. Ako imate problem sa odabirom odgovarajućih šarafa obratite se stručnom licu  
**PROVERITE SNAGU, NOSIVOST ZIDA.**

### ITALIANO

**IMPORTANTE.** Le viti che vengono fornite insieme al dispositivo antiribaltamento vanno utilizzate soltanto per fissare questo dispositivo al mobile. Scegli quindi le viti o il dispositivo di fissaggio che più si adattano alle pareti di casa tua. In caso di dubbi contatta il tuo ferramenta.  
**CONTROLLARE LA RESISTENZA, CAPACITÀ PORTANTE DEL MURO.**

### FRANCAIS

**IMPORTANT:** la vis fournie avec le dispositif anti-bascule est destinée à fixer le dispositif dans le meuble. Pour la fixation au mur, compléter par une vis adaptée au support mural. En cas de doute, contacter un magasin de bricolage.  
**VÉRIFIEZ LA FORCE, LA CAPACITÉ PORTANTE DE LA MURAILLE.**

### ESPAÑOL

**¡Importante!** El tornillo que viene incluido con el soporte antivuelco está destinado a fijarlo en el mueble. Debes fijar el antivuelco en la pared con un tornillo o similar de un tipo acorde con el material de ésta. Consulta con tu ferretería.  
**COMPRUEBE LA FUERZA, LA CAPACIDAD DE CARGA DE LA PARED.**

### ČESKÝ

**DŮLEŽITÉ UPOZORNĚNÍ.** šroub dodávan spolu s bezpečnostním kováním je určená iba na upevnení kování k nabytku. Kromě toho budete potřebovat šroub za přichycení kování ke zdi. Tuto si vyberte podle druhu stěny (sádky, cihla, dřevo, atd.). Pokud si nejste jisti, jaký druh šrouby potřebujete, kontaktujte nejbližší železářství. Zkontrolujte pevnost, únosnost stěny.

### SLOVENSKÝ

**DŮLEŽITÉ UPOZORNENIE.** Skrutka dodávaná spolu s bezpečnostným kováním je určená iba na upevnenie kovania k nabytku. Okrem toho budete potrebovať skrutku za prichytenie kovania k stene. Túto si vyberte podľa druhu steny (omietka, tehla, drevo, atď.). Ak si nie ste istý, aký druh skrutky potrebujete, kontaktujte najbližšie železiarstvo. Skontrolujte pevnosť, únosnosť steny.

### SRPSKI

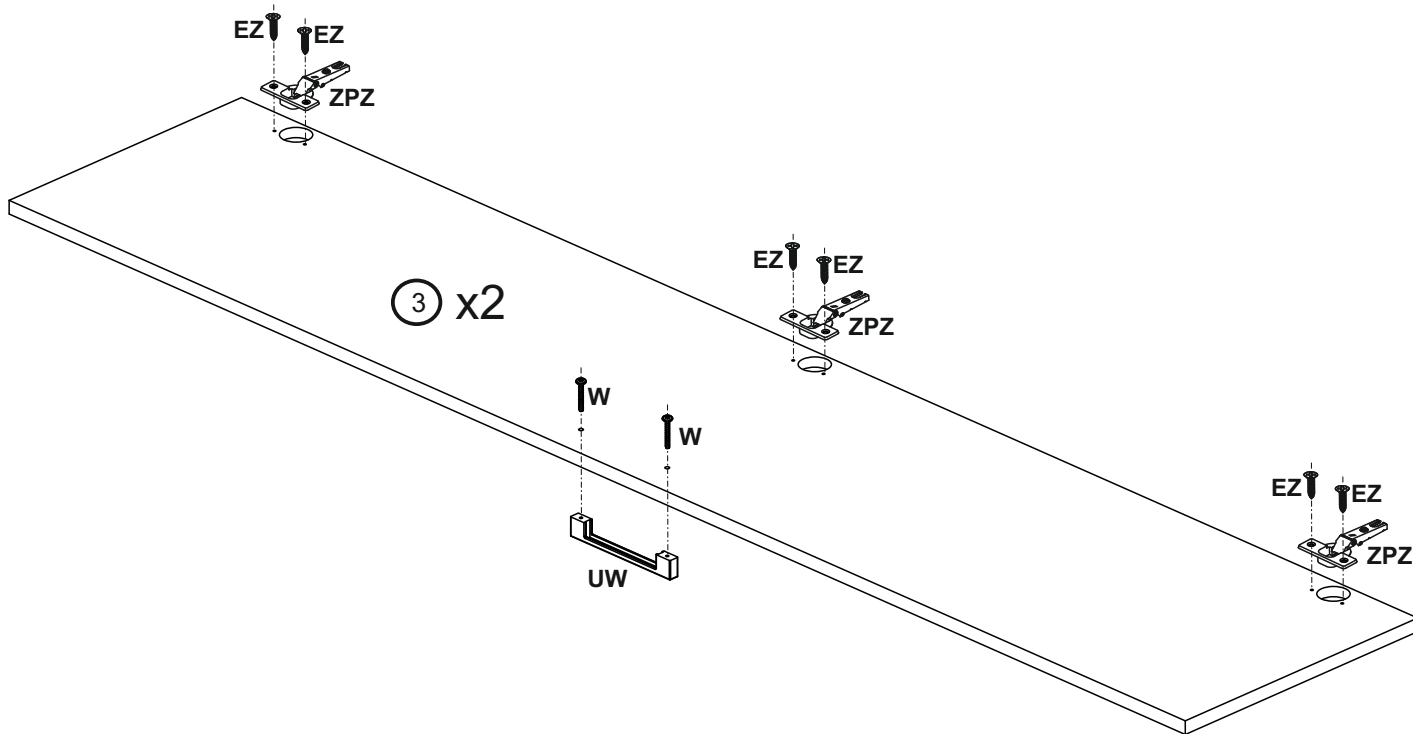
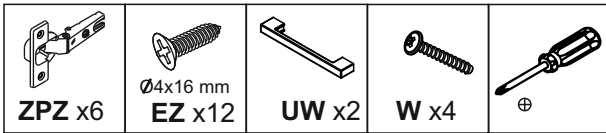
Ovaj proizvod mora stalno da bude pričvršćen za zid držačem (držačima) iz pakovanja, da bi se izbegla smrtonosna povreda u slučaju da proizvod padne. Pakovanje sadrži samo šrafove za pričvršćavanje na proizvod držača protiv padanja. Kontaktirajte prodavnicu "Uradi sam" ili gvoždarsku radnju za savet o ispravnoj vrsti šrafova/tiplova za tip zida koji imate.  
**PROVERITE SNAGU, NOSIVOSTI ZIDA.**

### MAGYAR

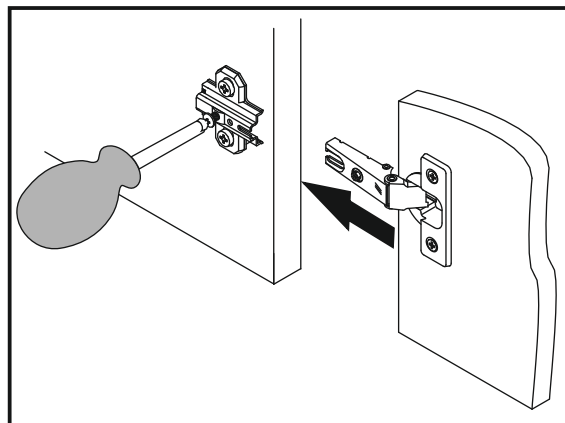
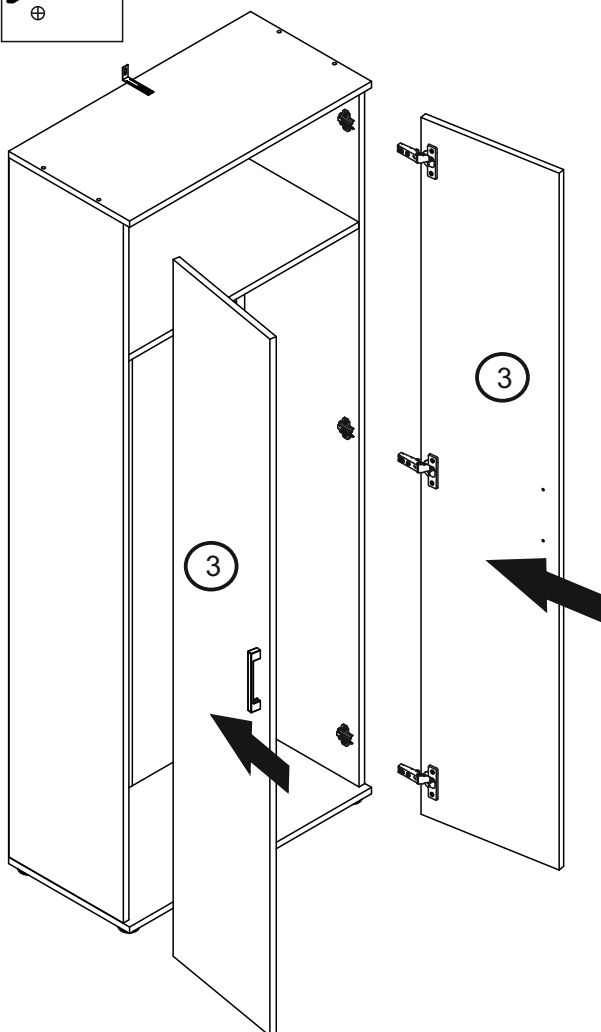
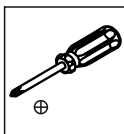
A bútork felborulásának megelőzése érdekében tartósan rögzítse a falhoz. Ellenőrizze a fal típusát és terhelhetőségét. Válassza ki a falhoz megfelelő csavarokat és tipliket. Az installációt szakképzett személynek kell elvégeznie.



# 10



# 11



# 12

