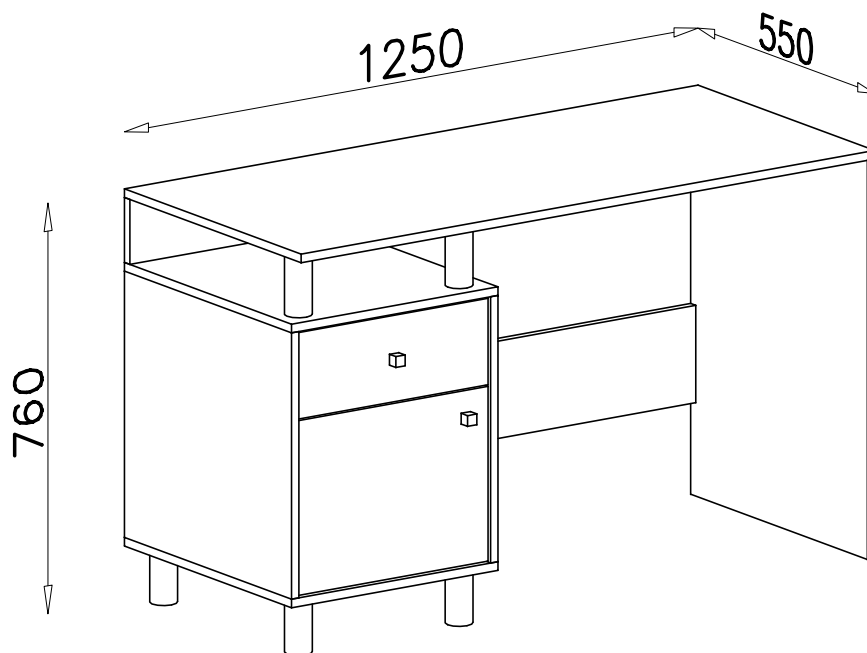
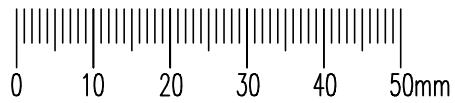
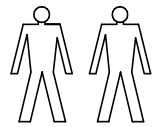
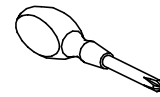
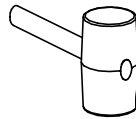
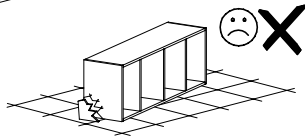
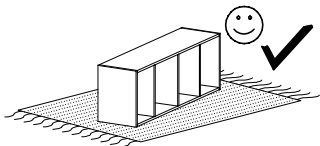


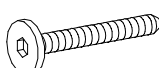



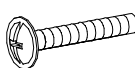
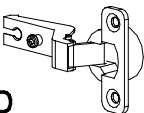
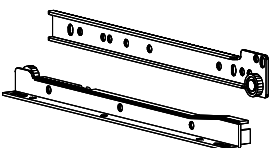
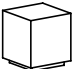

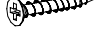
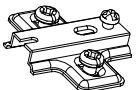


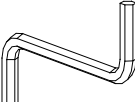
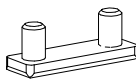

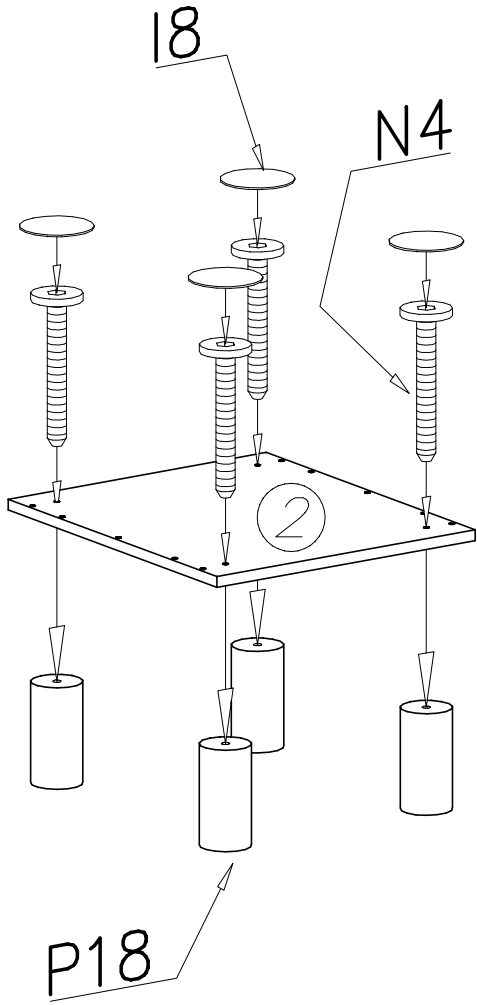


FARO FR 9

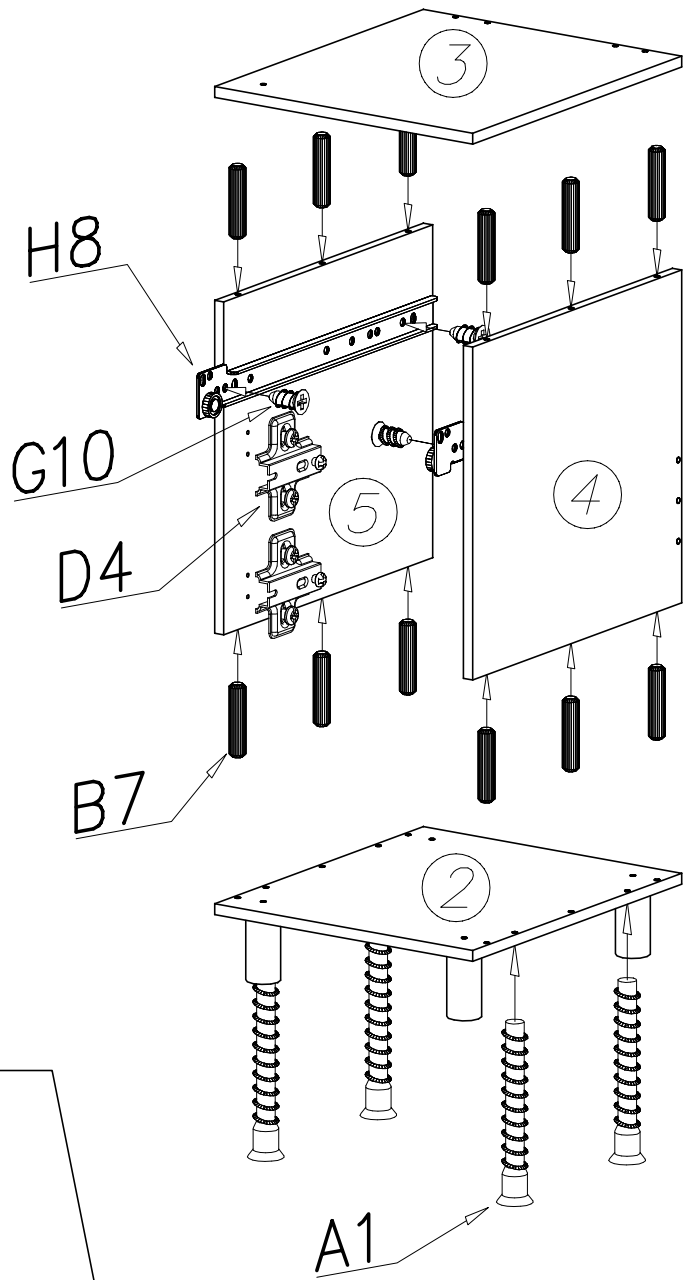


P22  120mm x2	I8  ø20 x6	N4  M6x40 x6	F1  x1	
P18  100mm x4	W1  x2	N13  M4x22 x2	C4  Z350D x2	H8  400mm x1
E38  x2	G4  4x16 x10	G2  3x20 x20	D4  PZ350D x2	
A1  ø7x50 x8	B7  ø8x30 x39	W2  x1	P3  x2	G10  6x13 x4

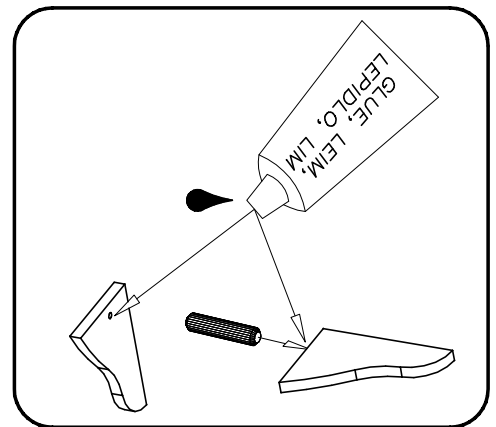
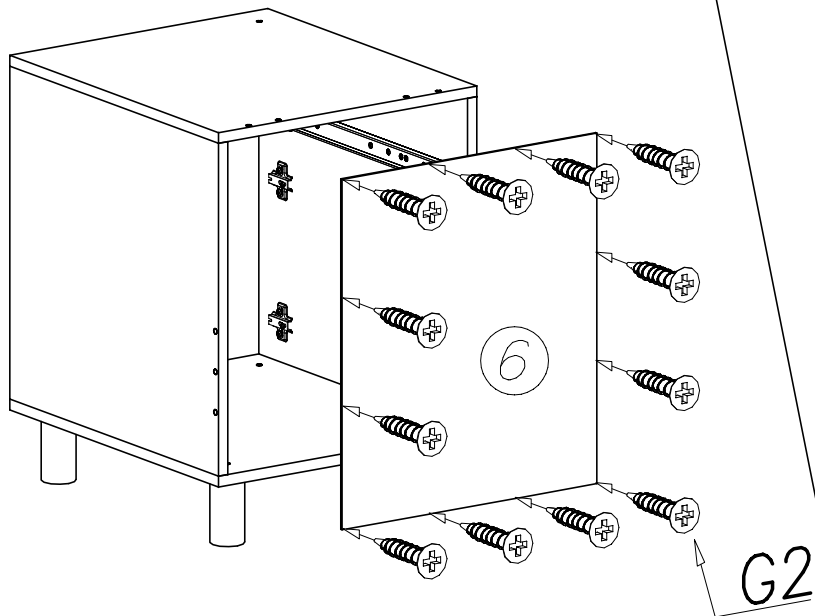
I



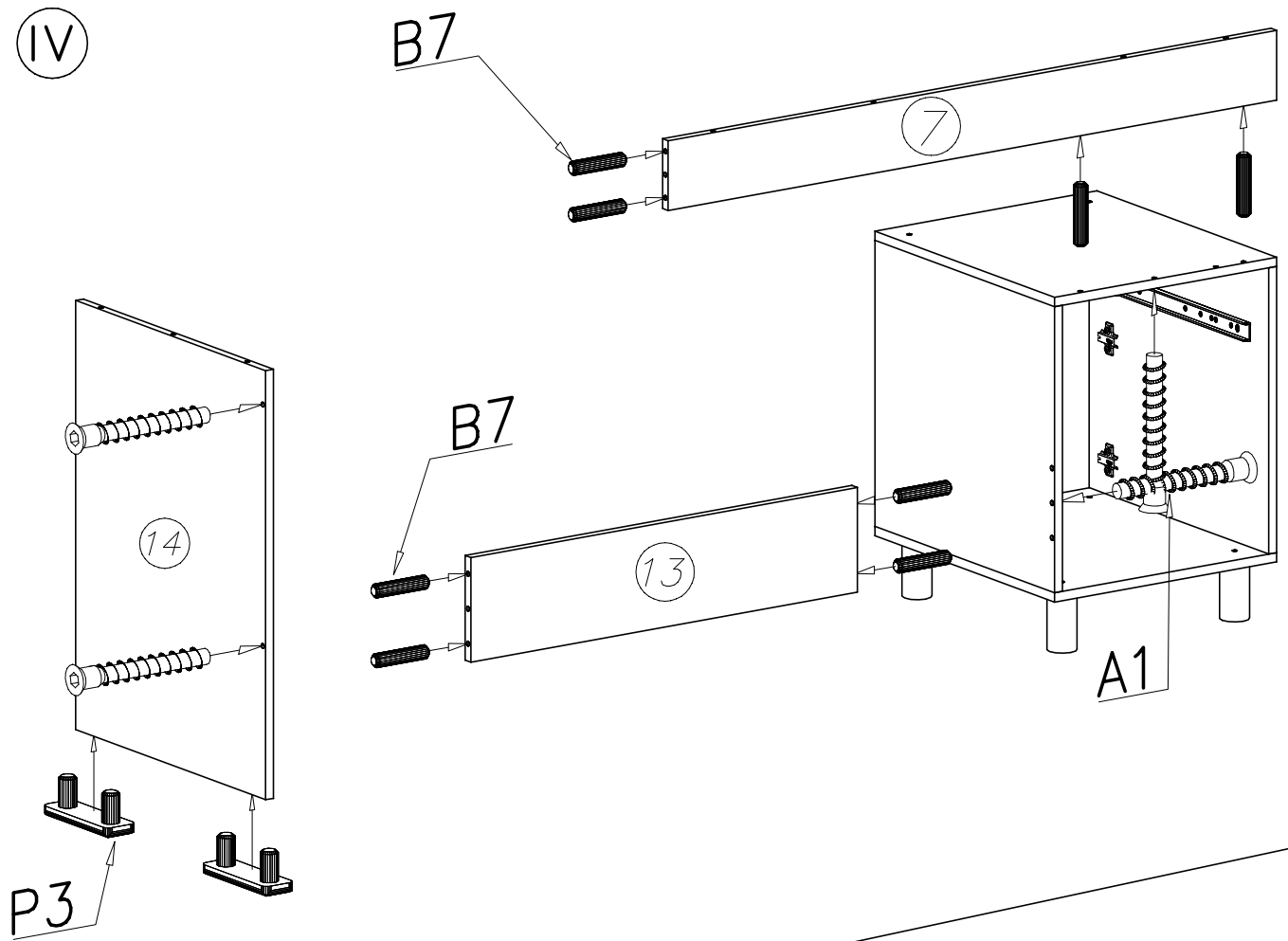
II



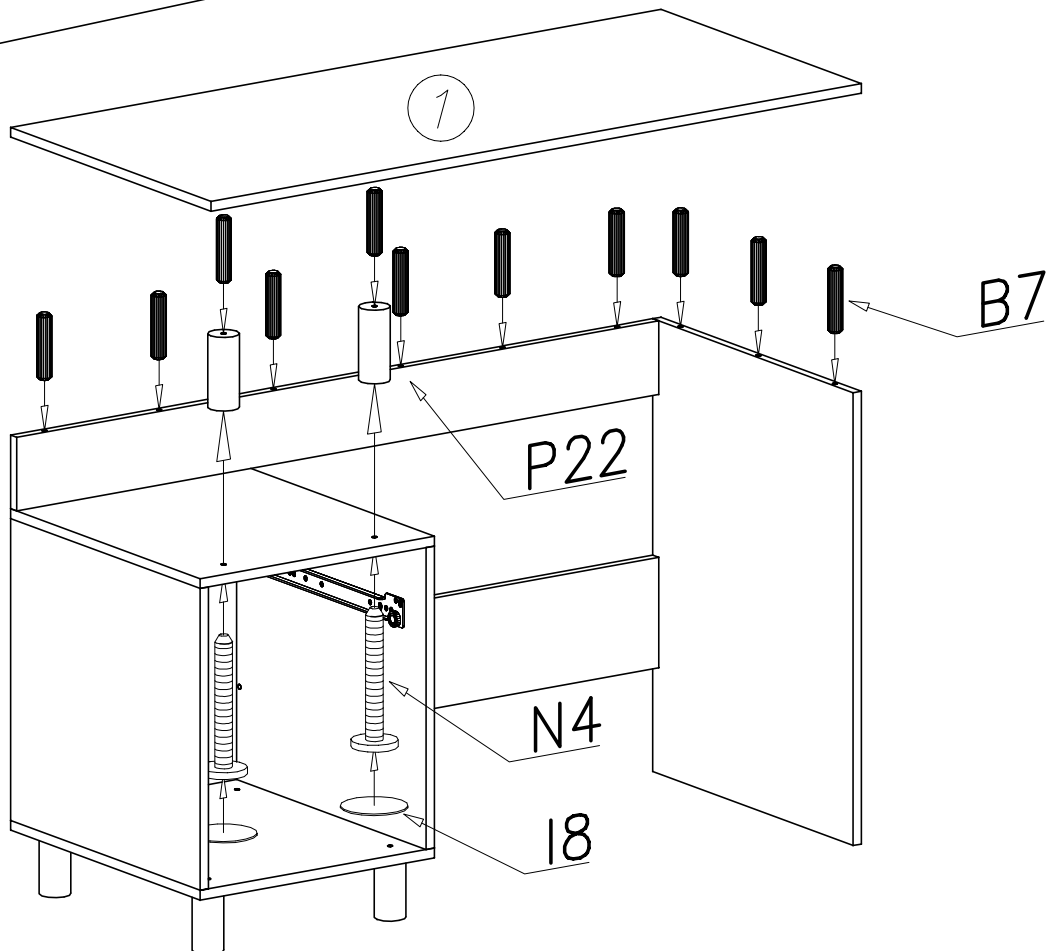
III



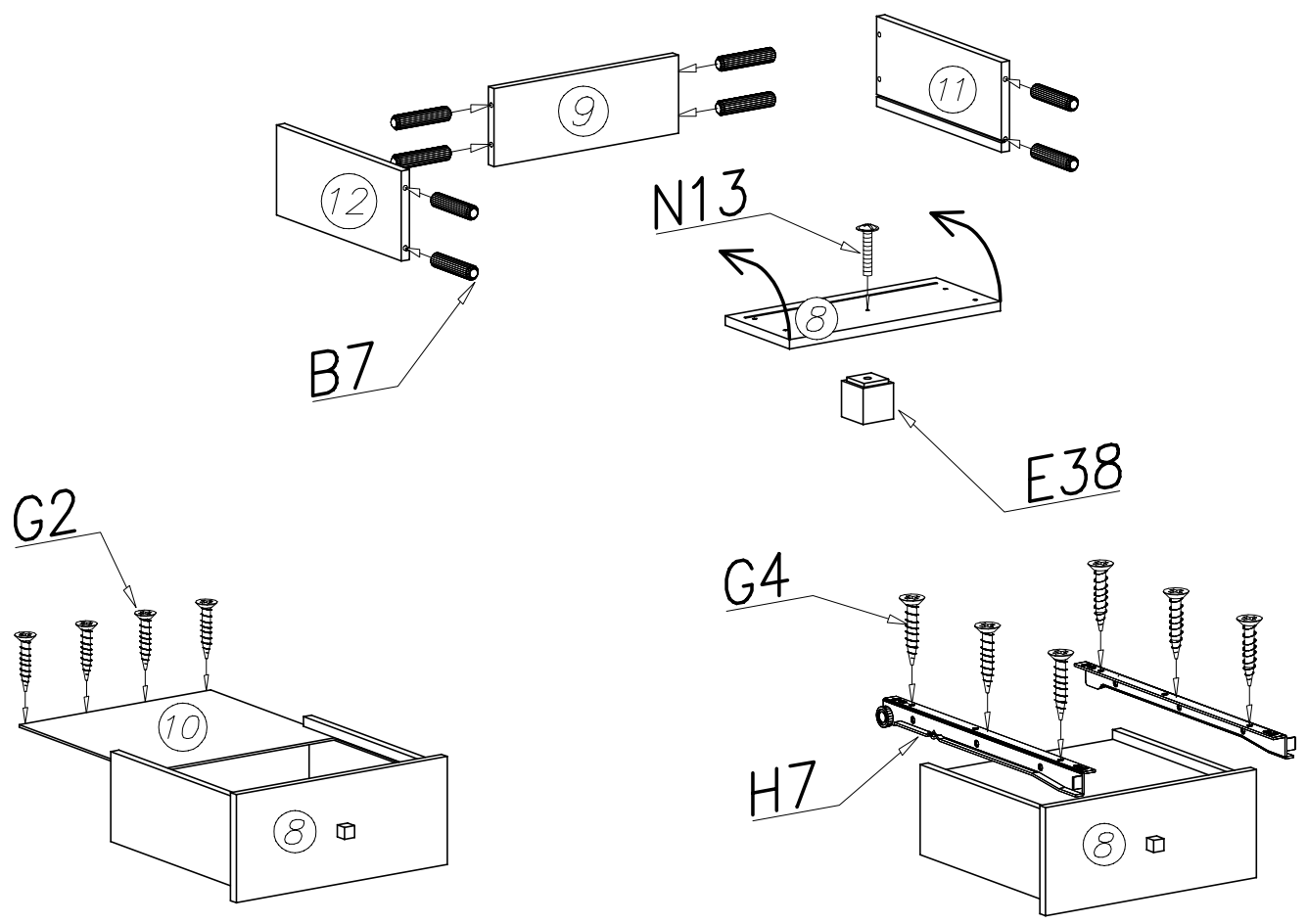
IV



V



VI



VII

